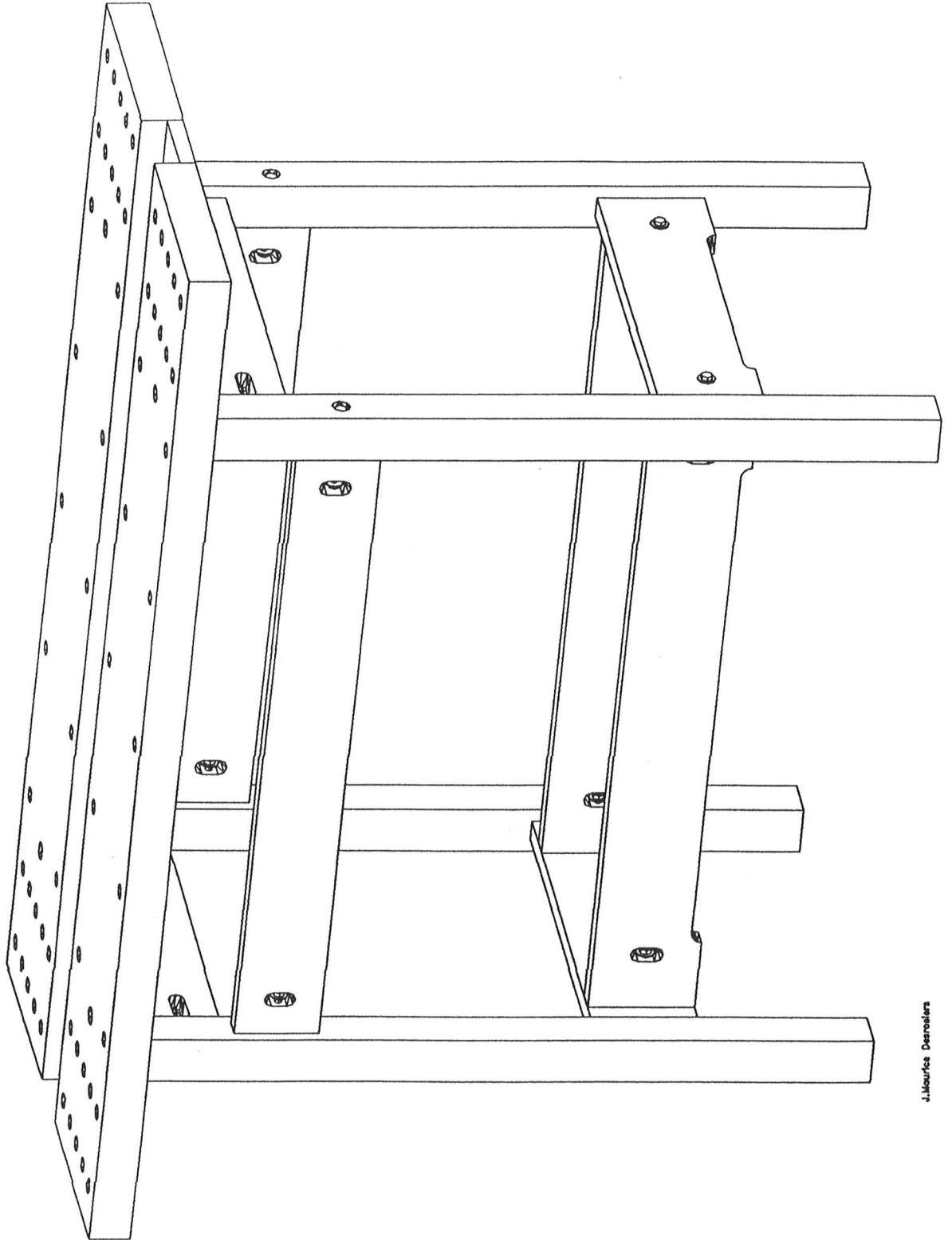
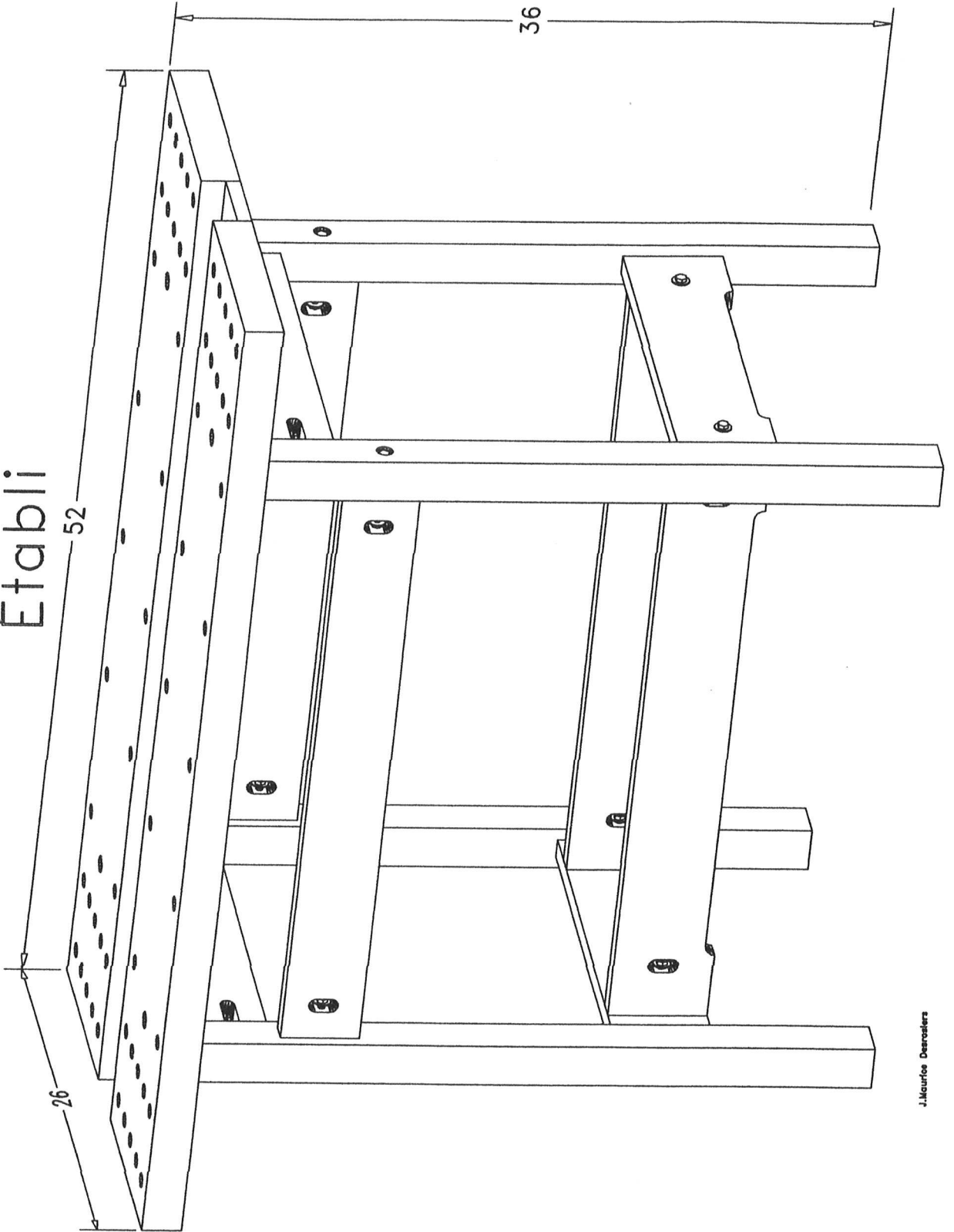


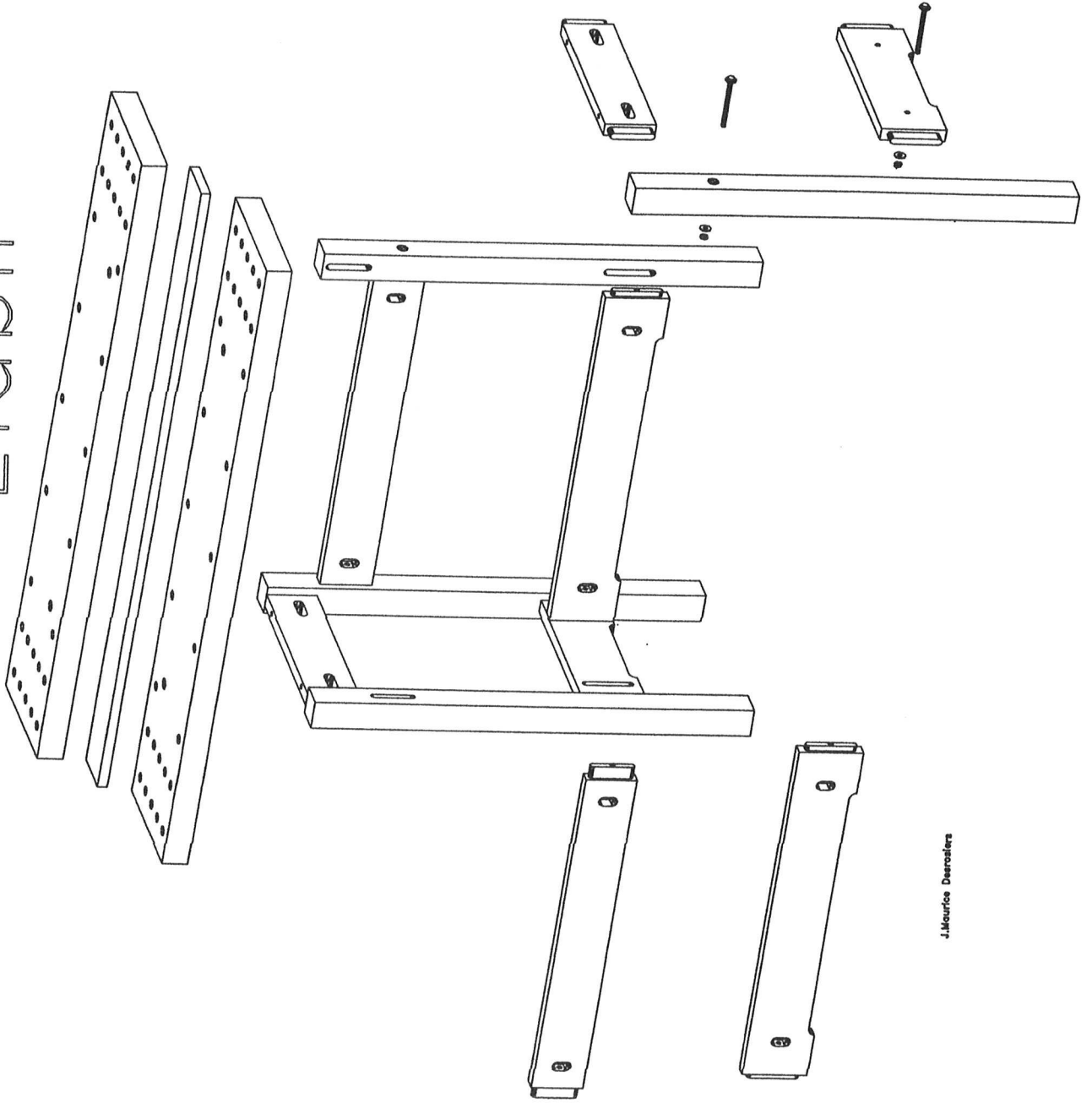
Établi



Établi



Établi



J. Mourice Dessinateur

Etapatt

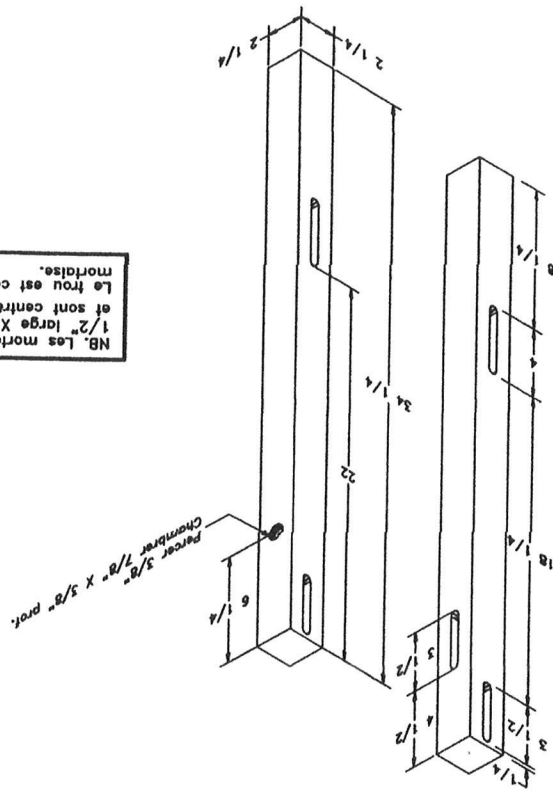
CARTE DE FABRICATION
 ECOLE QUEBECOISE DU MEUBLE ET DU BOIS OUVRÉ

COMMANDE:

NO:	NOM	PIECE.	MACH.	OPERATIONS	CONSTRUCTION
3	Pate	QUANT. BRUTE	1	FACE	
7			2	CONTRE PLUS	
QUANT. MEUBLE	NOM DU MEUBLE	QTE UNIT	3	DOS	
	Etappatt	4	4	AVANT	
			5	BOUT	
			6	AME	Merisier 4/4
			7	QUINCAILLERIE	
		QUANT. FINIE	8		
			9		
DIMENSIONS	LONG	LARGE	EPAIS		
BRUTE			10	Boulon Hex. 5/16"-18 X 4"	12
EQUIV.				Ecrou Hex. 5/16"-18	12
FINIE	34 1/4	2 1/4	13	Rondelle plate 5/16" - 3/4"	24
EPAUL.			14		
			15		

DESSIN.

En Paire



NB. Les mortaises ont 1/2" large X 1 1/8" prof. et sont centrées. Le trou est centré dans la mortaise.

Parer 3/8" X 3/8" prof. Chanfreter 1/8" X 3/8" prof.

EtabTrAB

CARTE DE FABRICATION
 ECOLE QUEBECOISE DU MEUBLE ET DU BOIS OUVERE

COMMANDE:

NO: NOM PIECE. MACH. OPERATIONS CONSTRUCTION

5 Traverse du bas

7 avant et arriere

QUANT MEUBLE

NOM DU MEUBLE

QTE UNIT TOTAL

3 2

4 Etabli

5 AVANT

6 BOUT

7 AME

8 QUINCAILLERIE

9

10

11

12

13

14

15

16

17

18

19

20

21

22

23

24

25

26

27

28

29

30

31

32

33

34

35

36

37

38

39

40

41

42

43

44

45

46

47

48

49

50

51

52

53

54

55

56

57

58

59

60

61

62

63

64

65

66

67

68

69

70

71

72

73

74

75

76

77

78

79

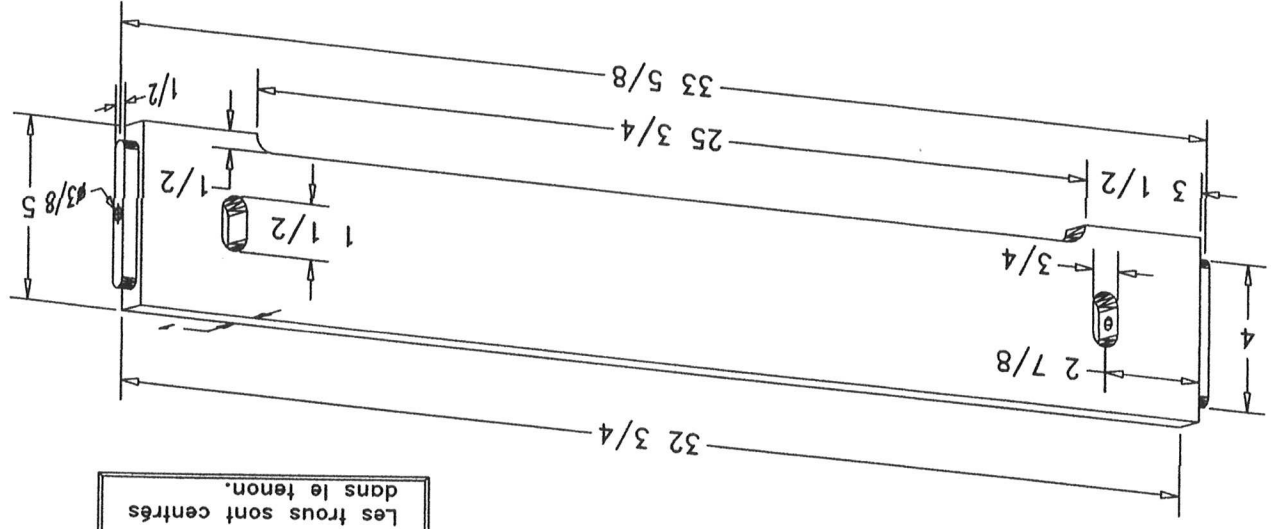
80

81

82

83

NB.
 Les tenons ont:
 4" X 1/2" X 7/16" long
 Les trous sont centrés
 dans le tenon.



DESSIN.

