

Table italienne

48"X42"X30"

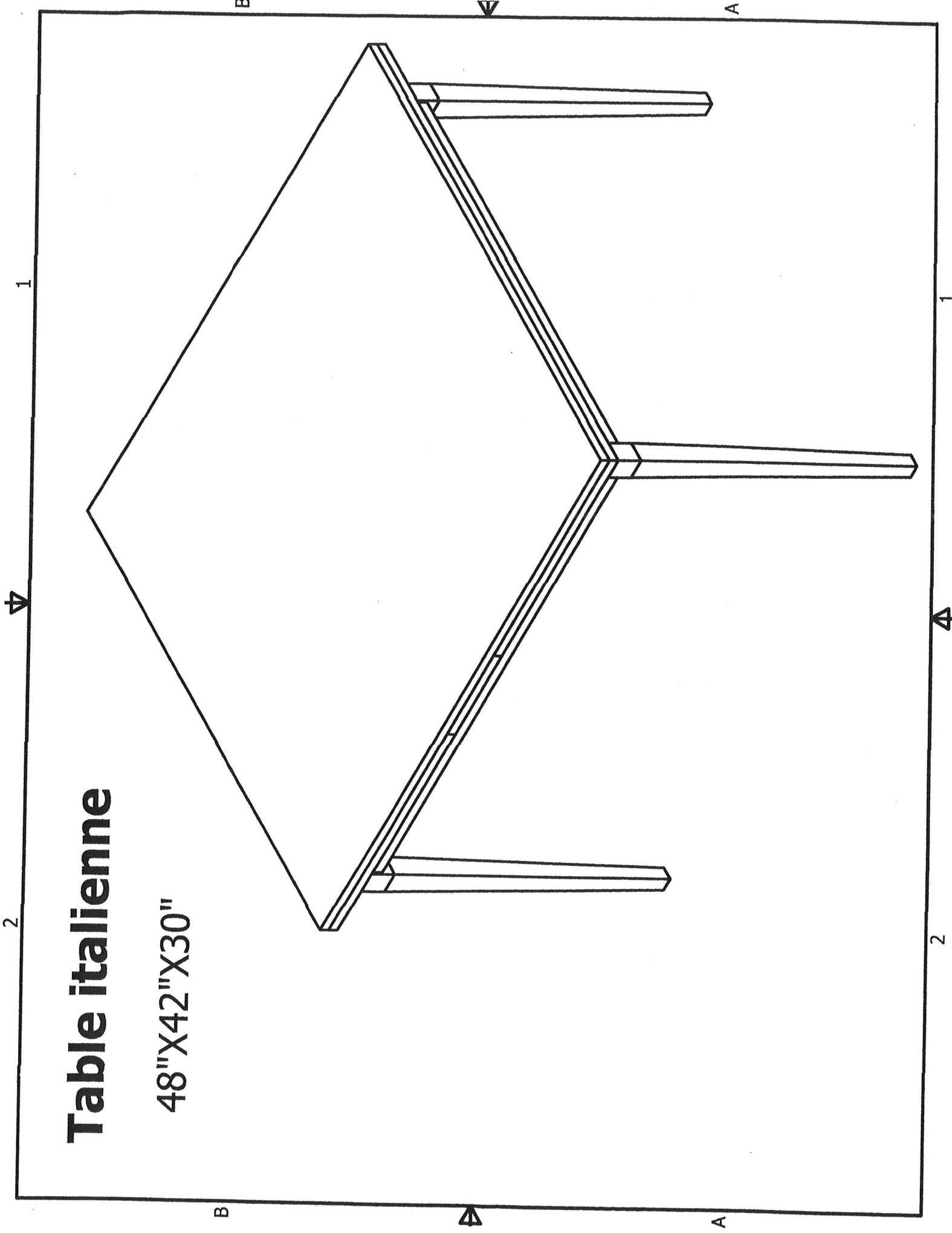
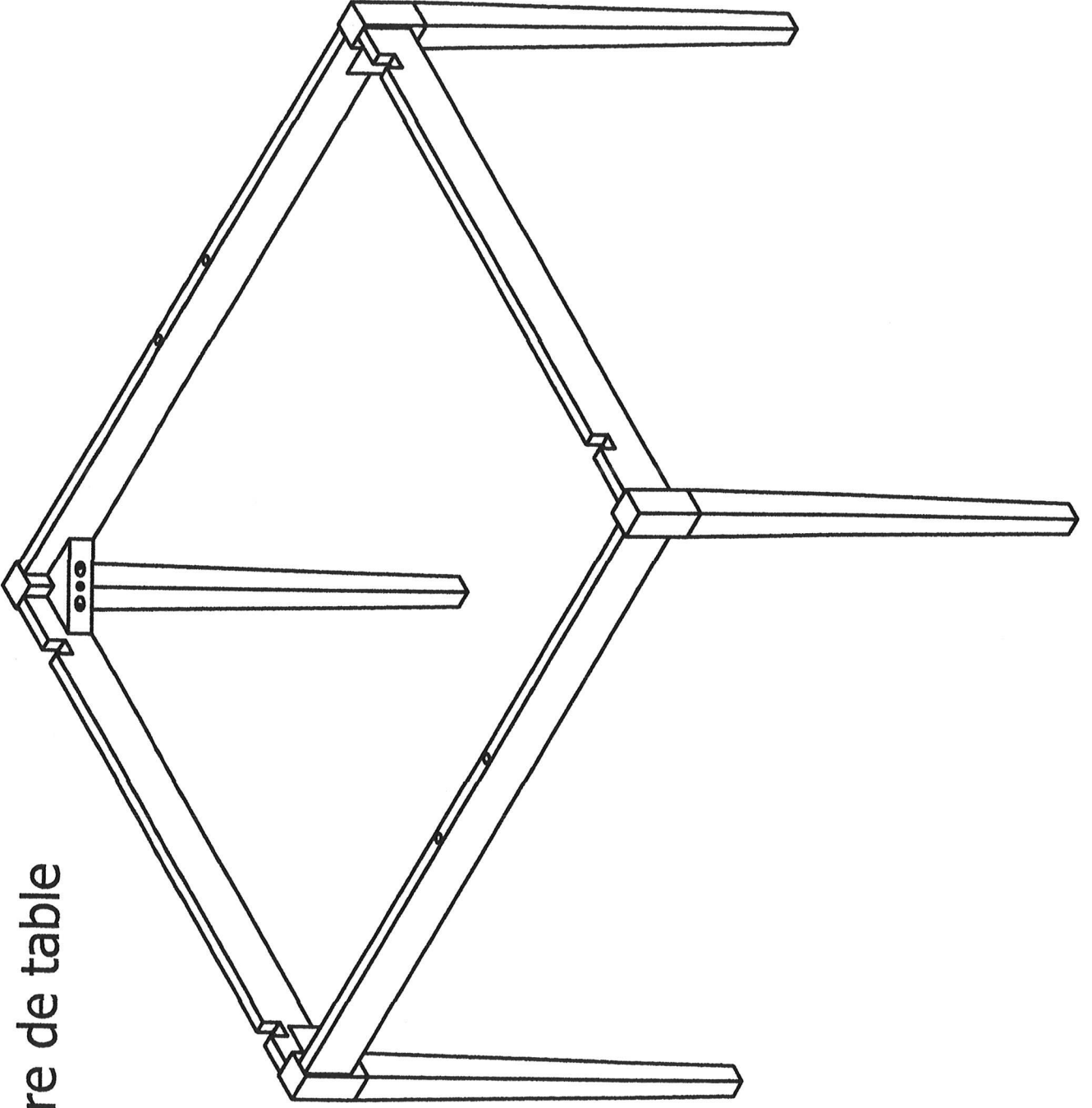


Table italienne

Cadre de table



1

2

1

2

B

A

B

A

B

A

1

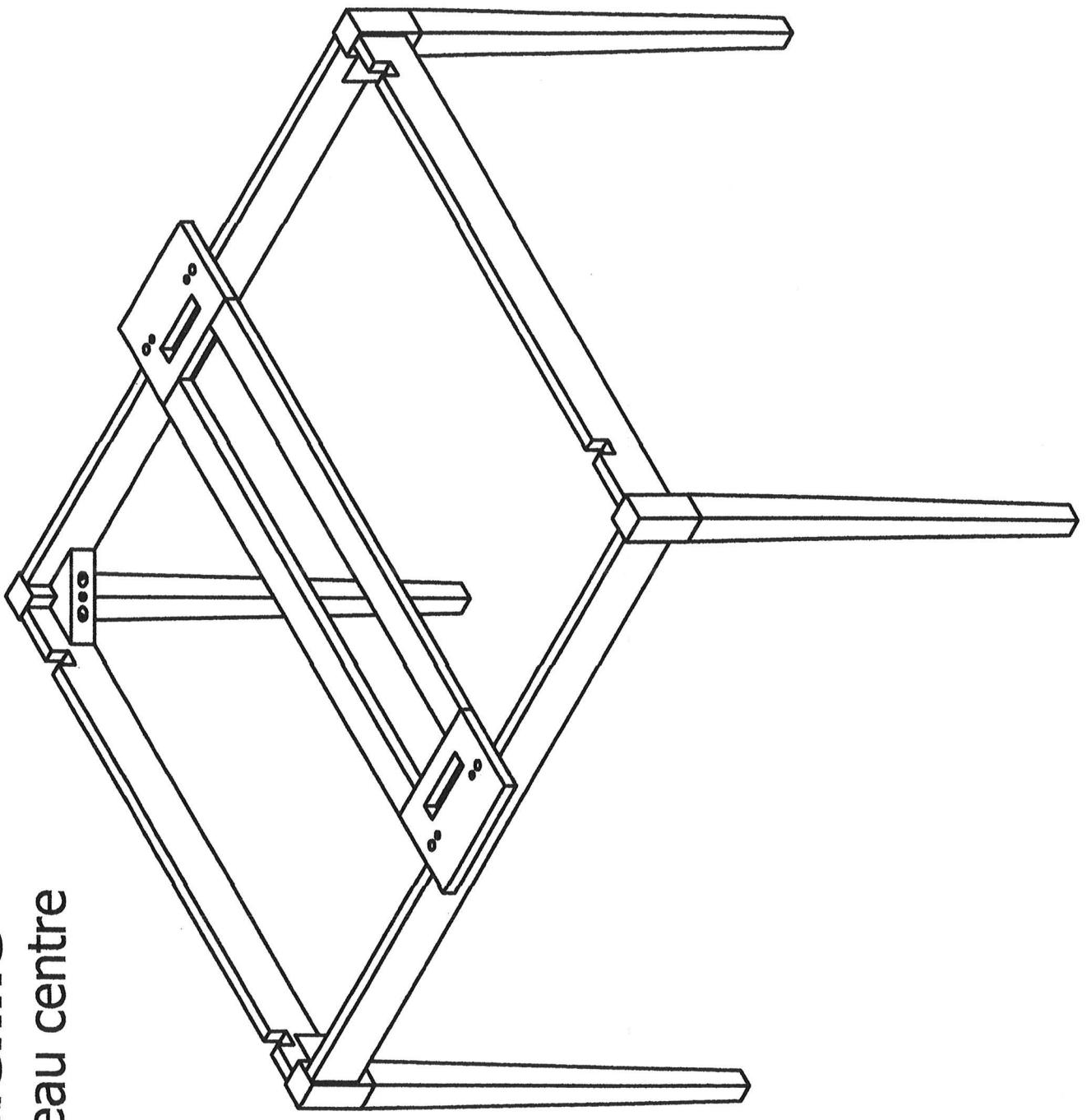
2

1

2

Table italienne

Table et panneau centre



B

A

A

1

1

A

A

2

2

B

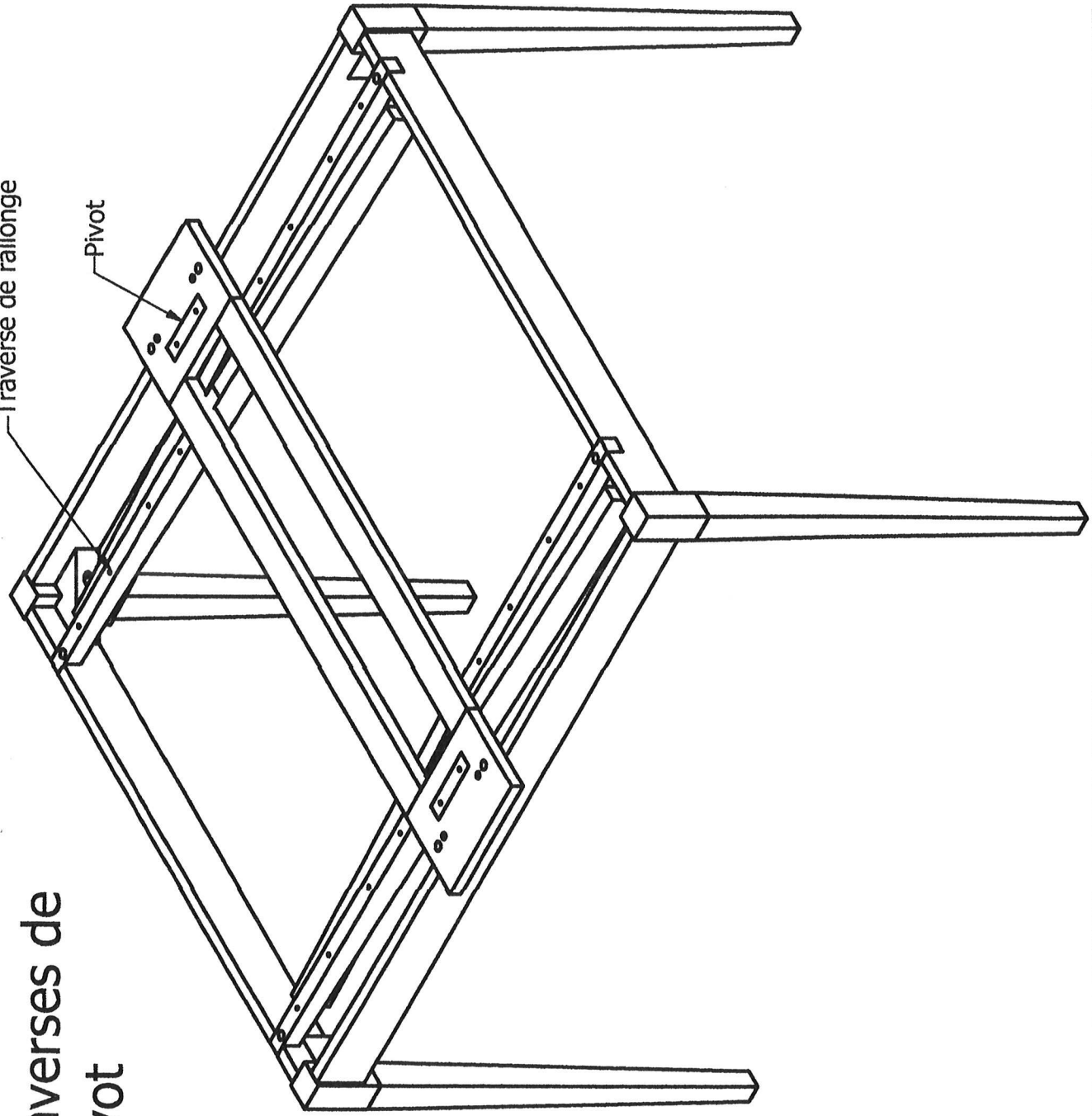
A

A

Table italienne

Table avec traverses de rallonge et pivot

Traverse de rallonge
Pivot



B

A

A

1

1

2

2

B

A

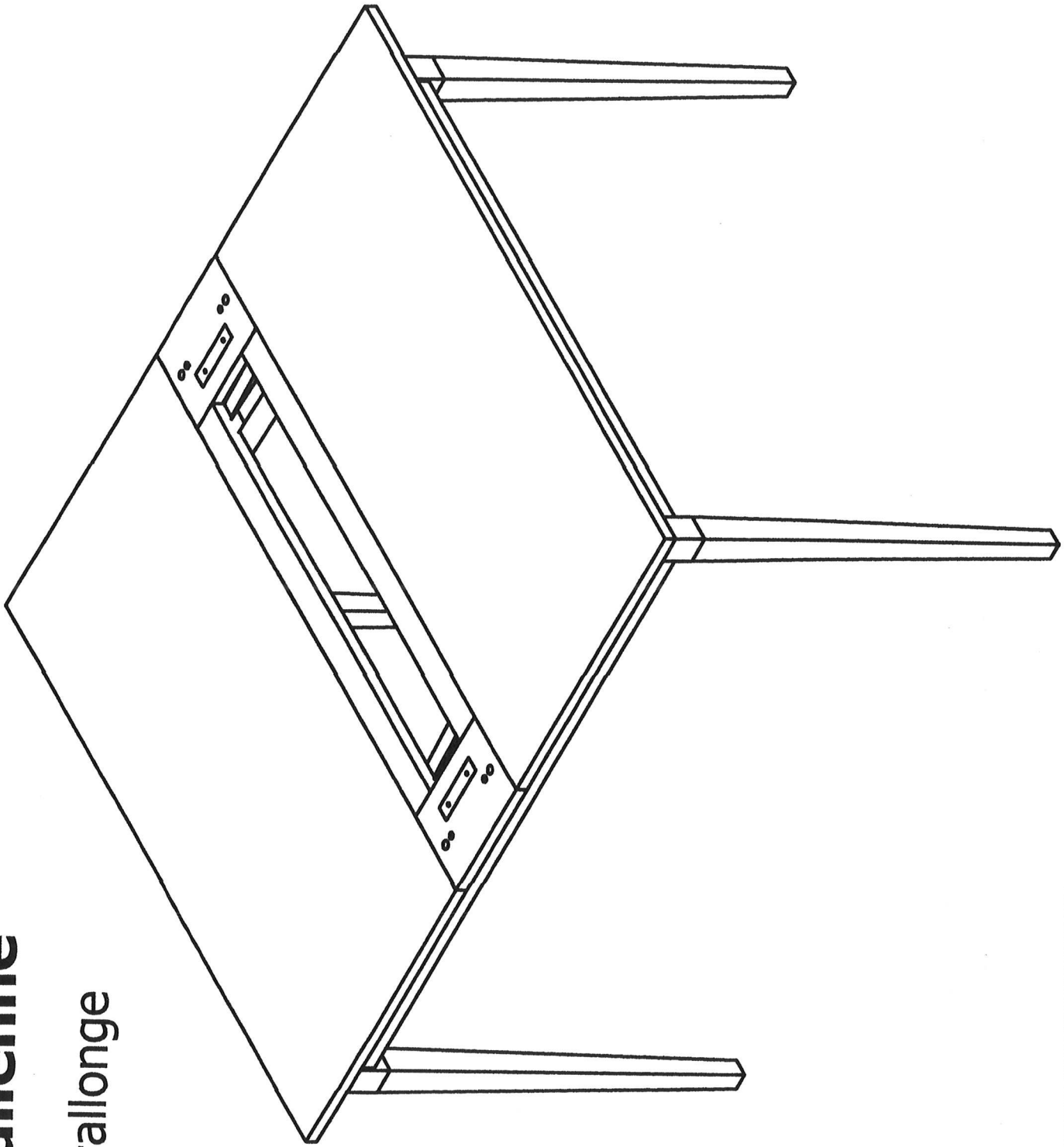
A

2

2

Table italienne

Table et rallonge



1

1

2

B

A

A

B

A

A

1

1

2

1

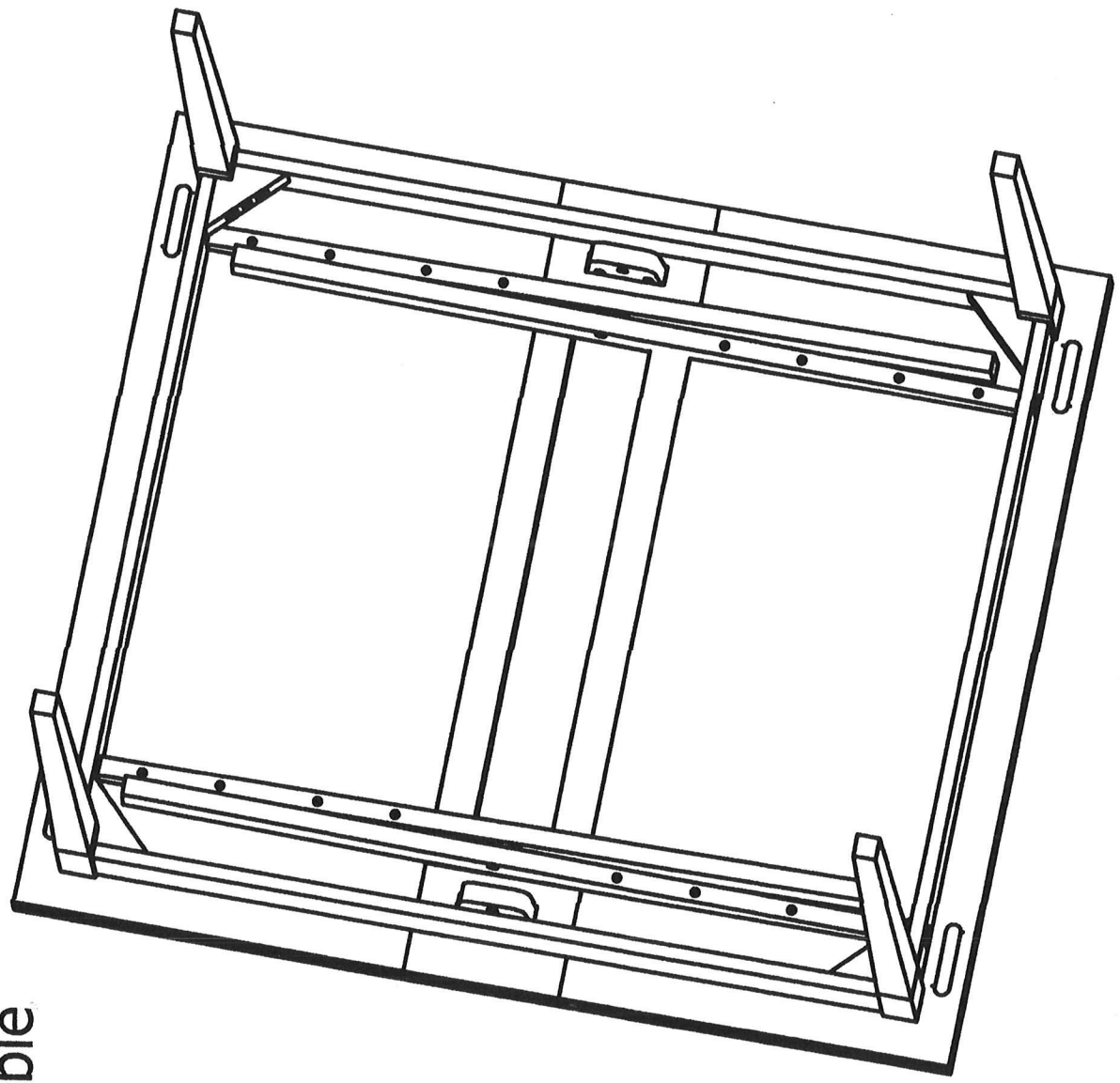
▽

2

B

▽

A



1

▽

2

B

▽

A

Table italienne

Dessous de table

Table italienne

Dessus

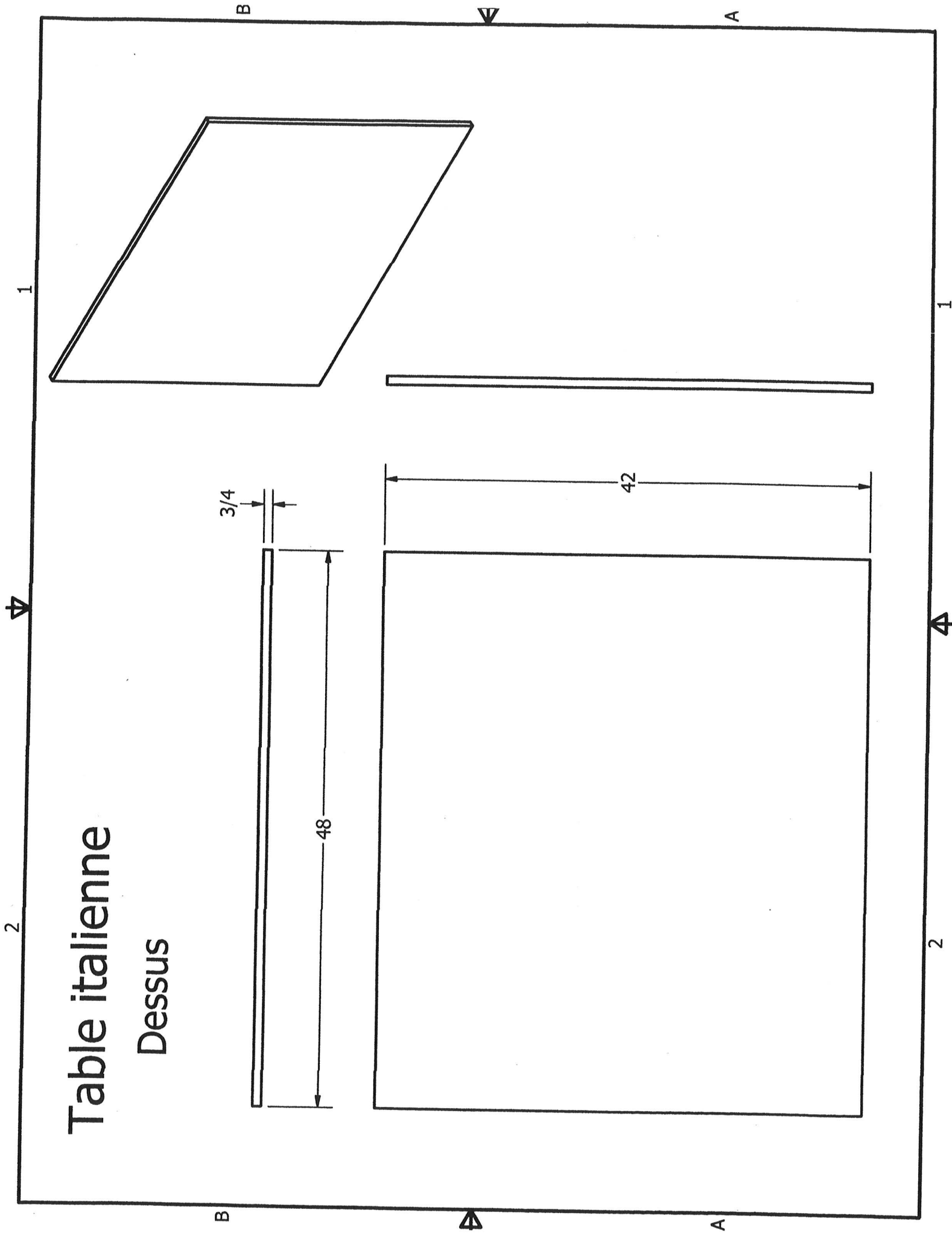


Table italienne

2 ceintures longue

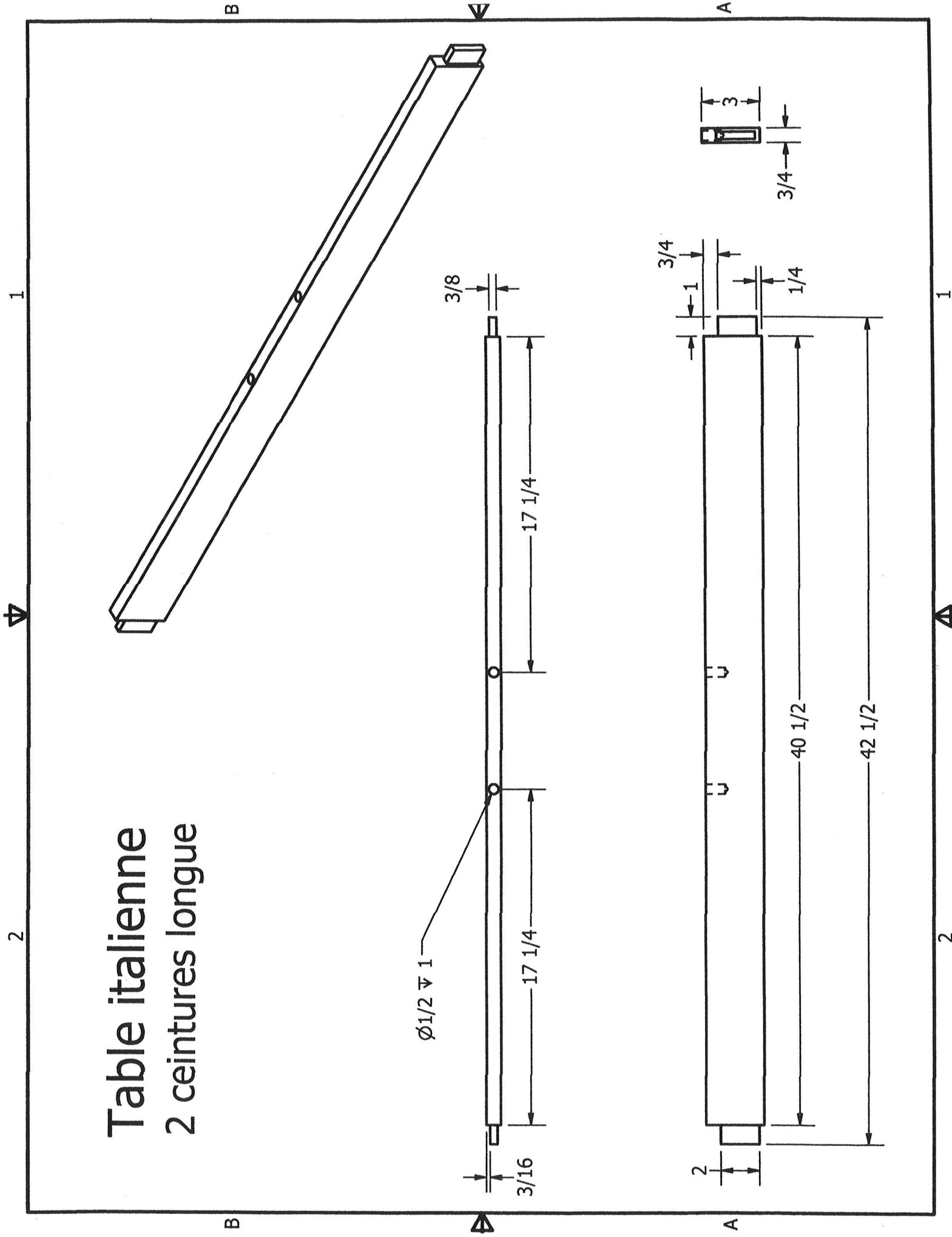
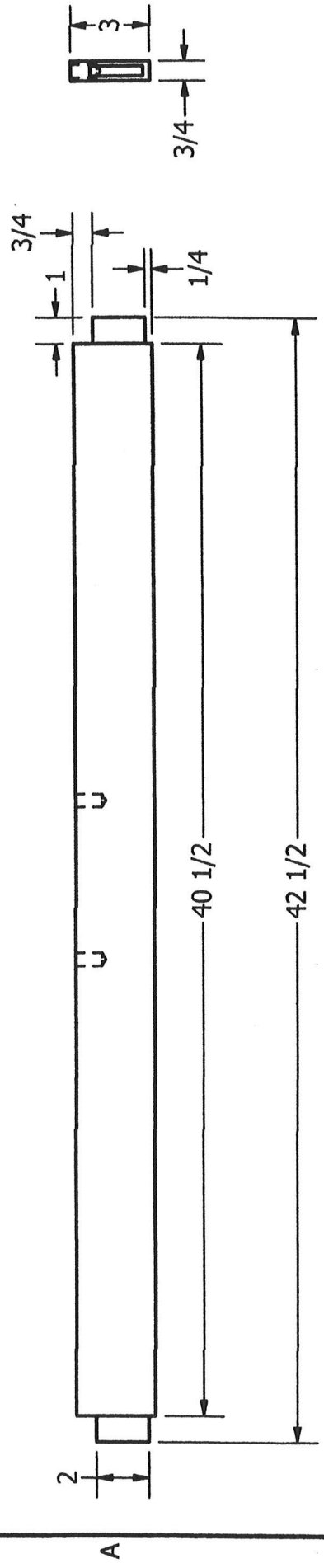
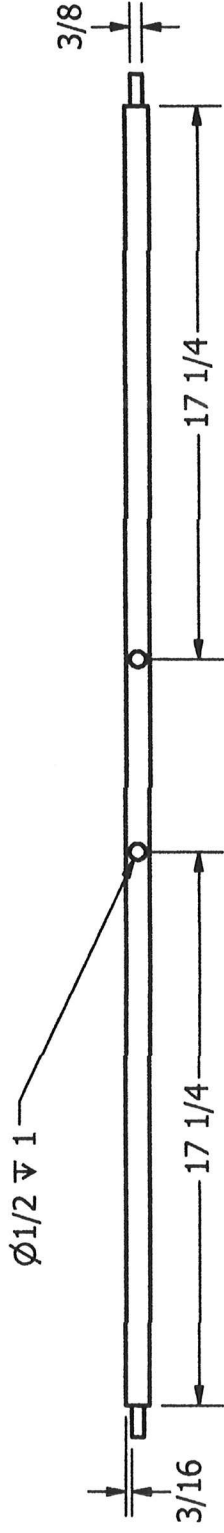
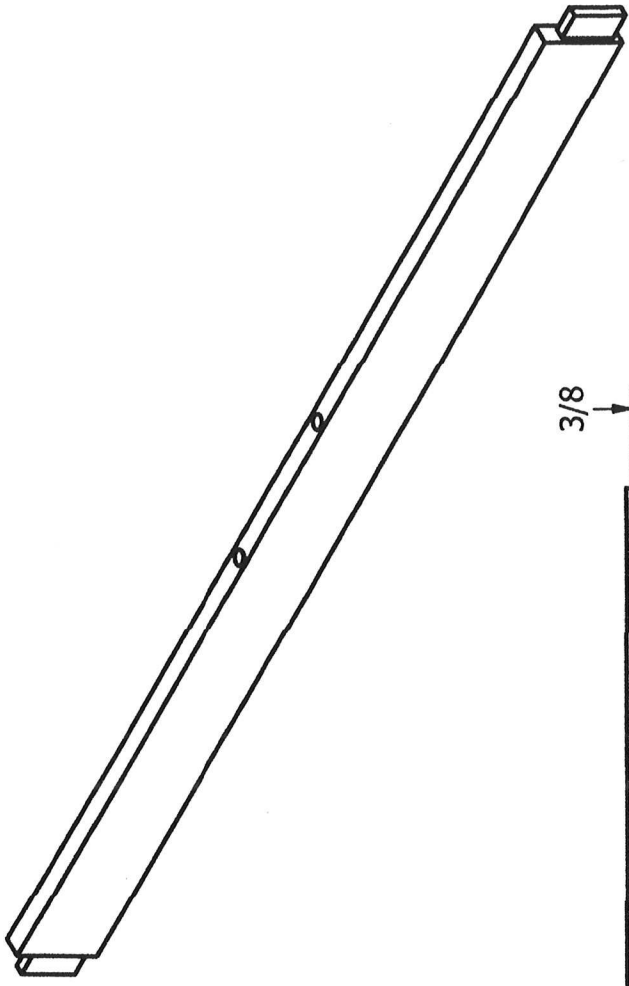
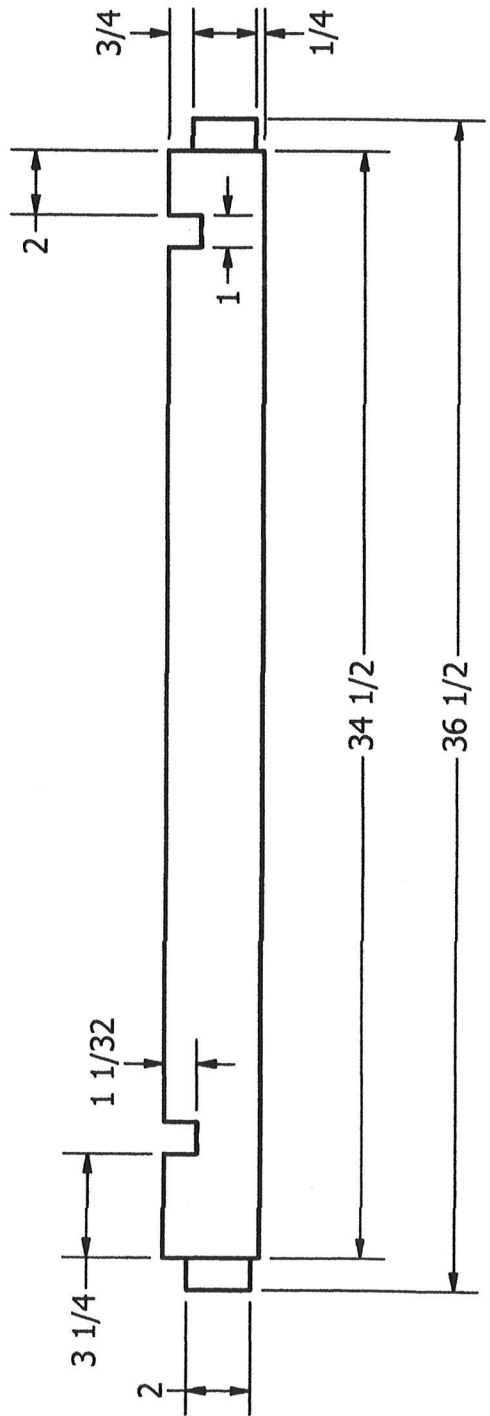
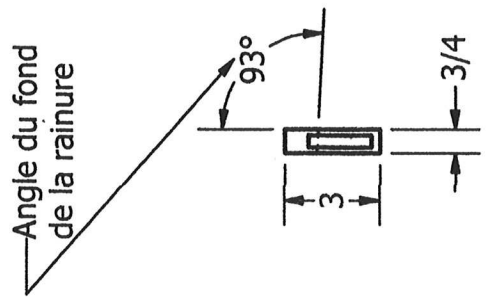
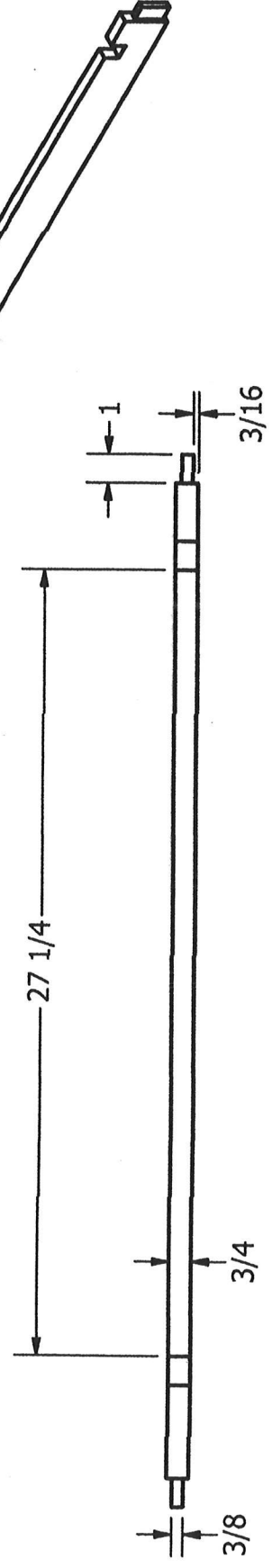


Table italienne

2 Ceintures de bout



1

2

B

A

A

B

A

A

1

2

A

Table italienne

4 Coins

1

2

2

B

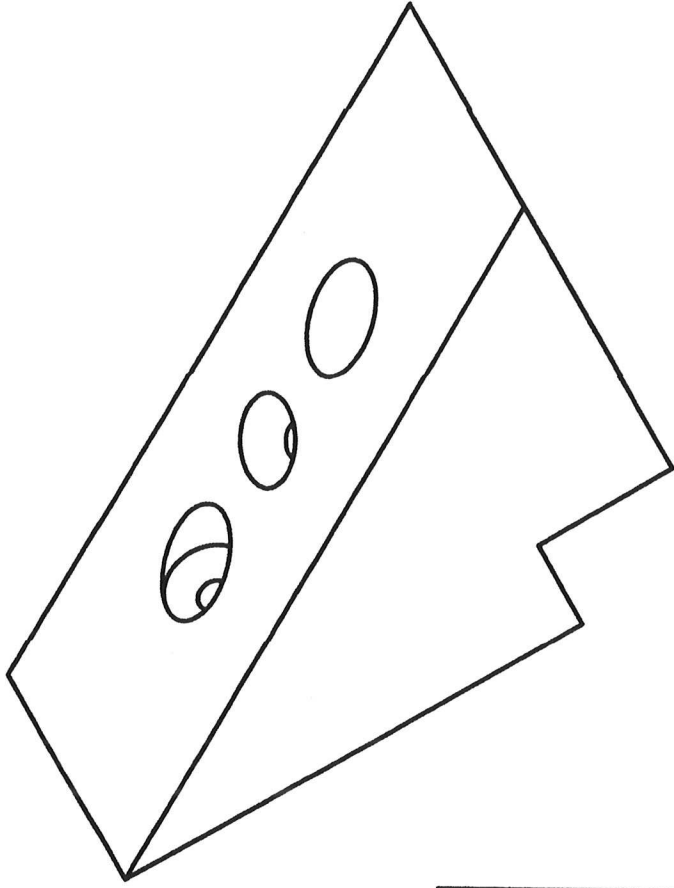
A

A

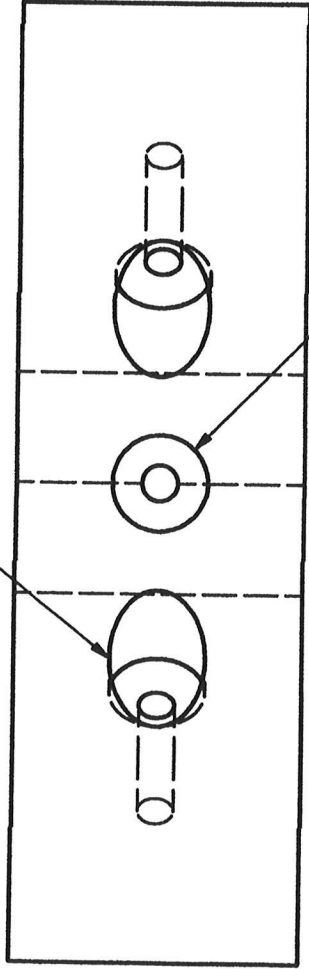
1

4

2



2 Trous percés fraisés à 45°



∅3/16 Débouchant
∠ ∅1/2 X 82°

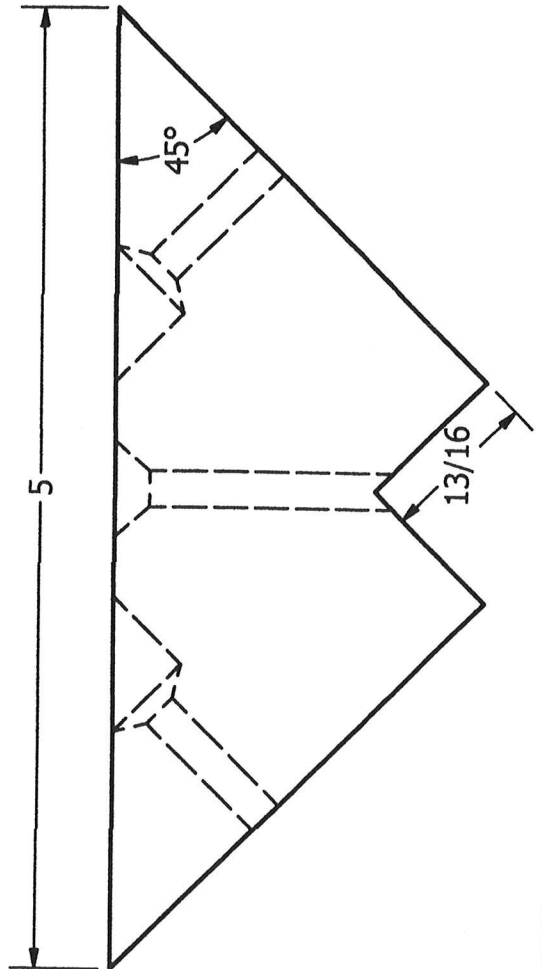
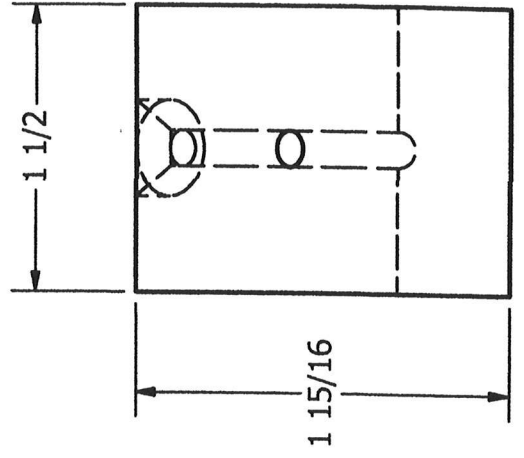
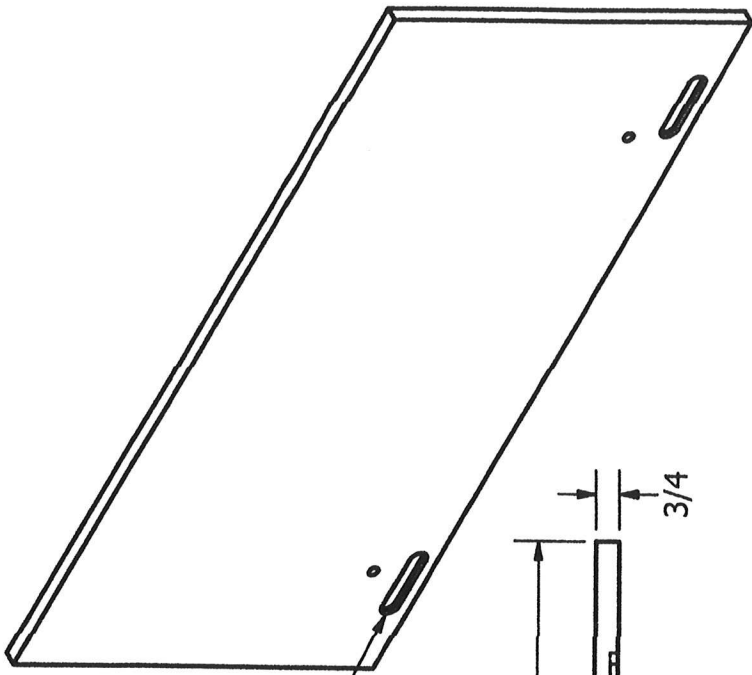
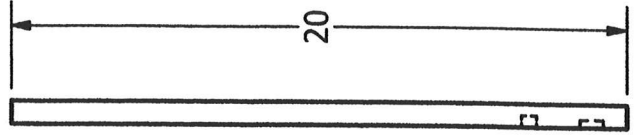
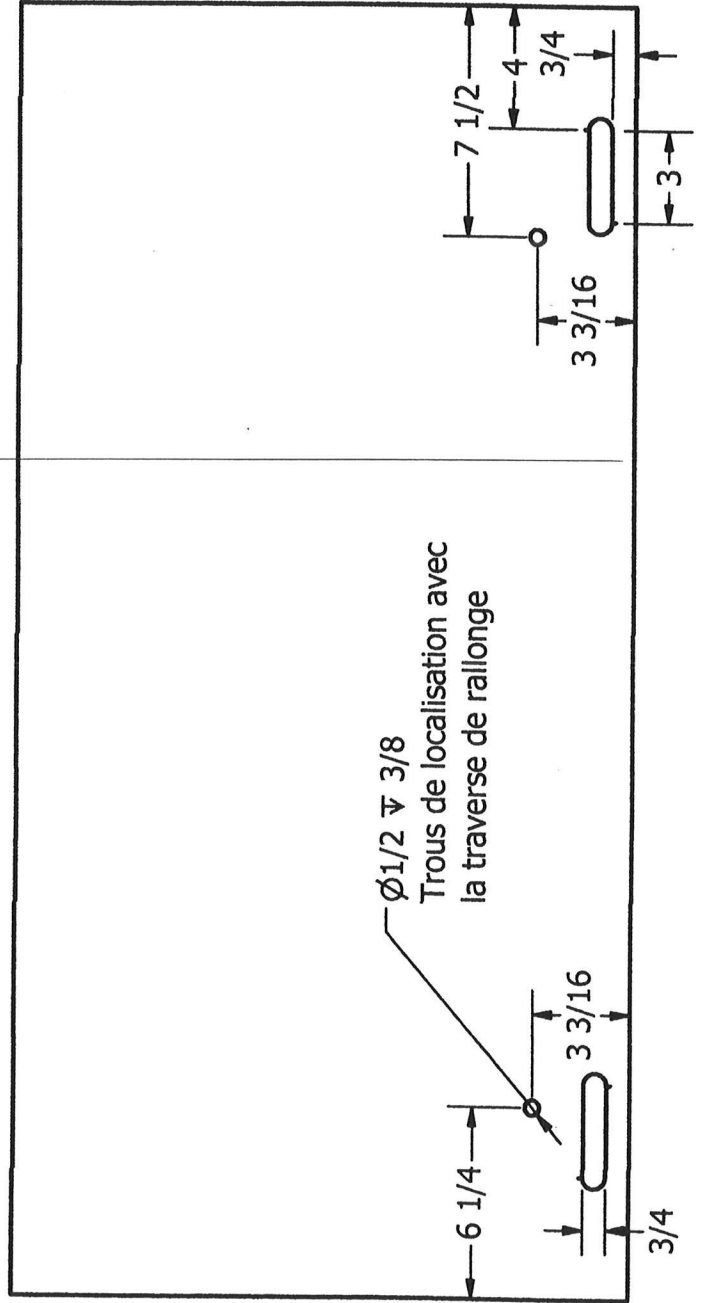
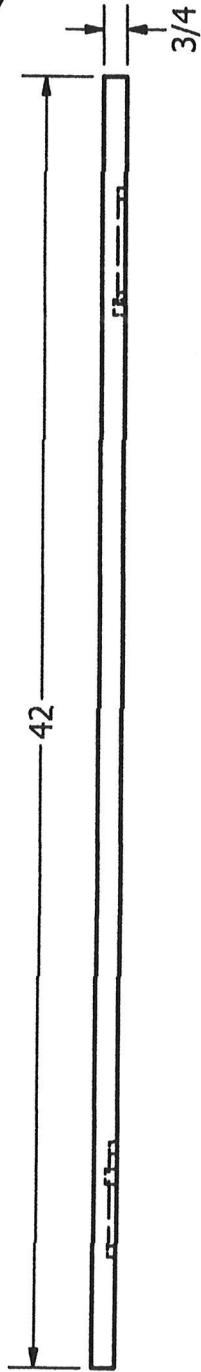


Table italienne

2 Rallonges

2 Trous oblongs
1/4" profond



1

2

B

B

A

A

1

2

4

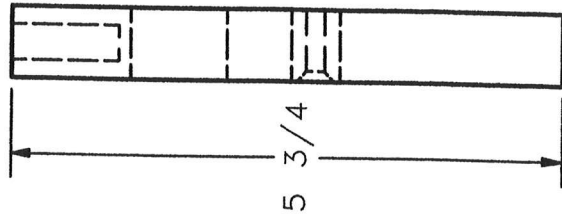
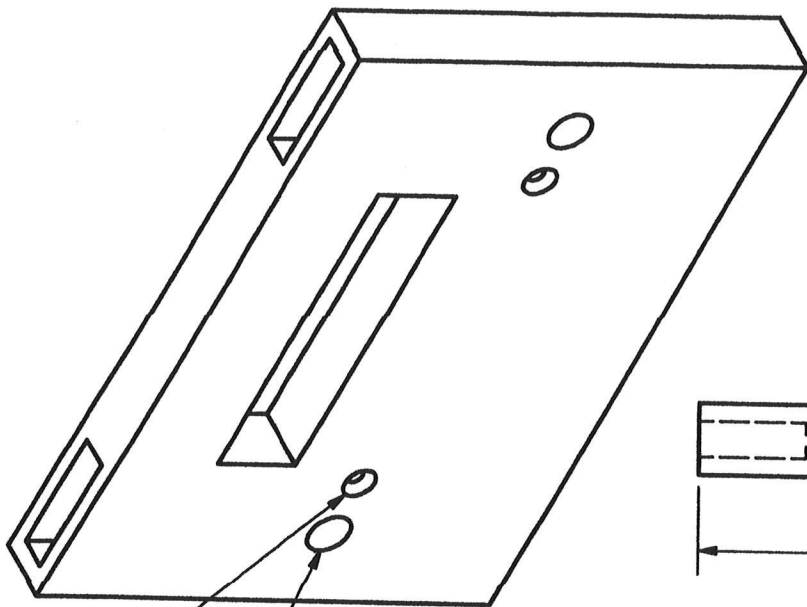
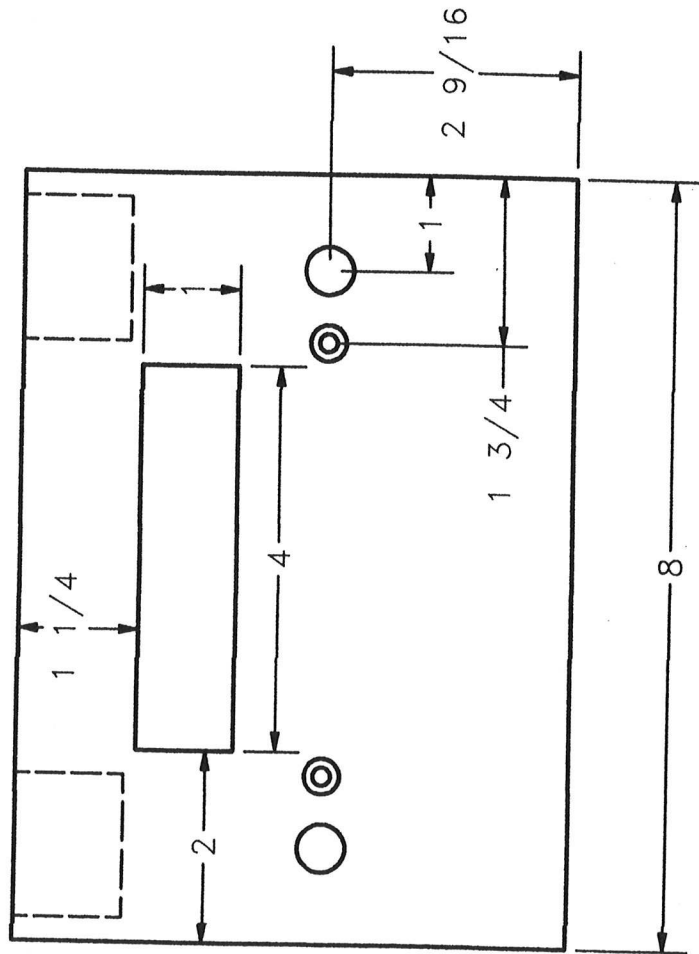
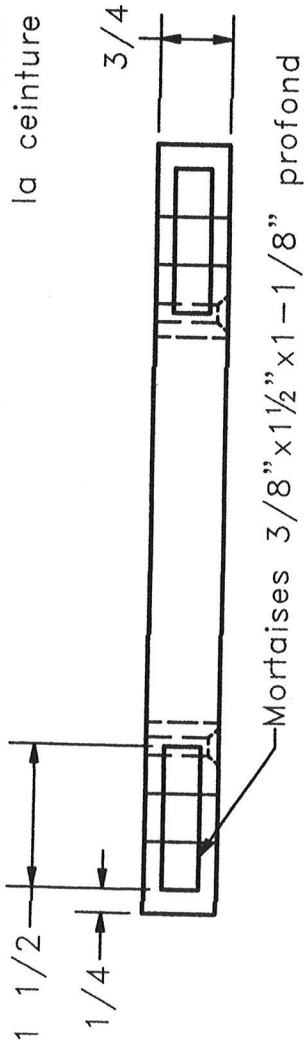
4

Table italienne

2 Panneaux centre bout

$\phi 3/16$ Débouchant $\sphericalangle \phi 3/8 \times 82^\circ$

$\phi 1/2$ Débouchant pour localisation avec la ceinture



1

∇

2

B

∇

A

2

∇

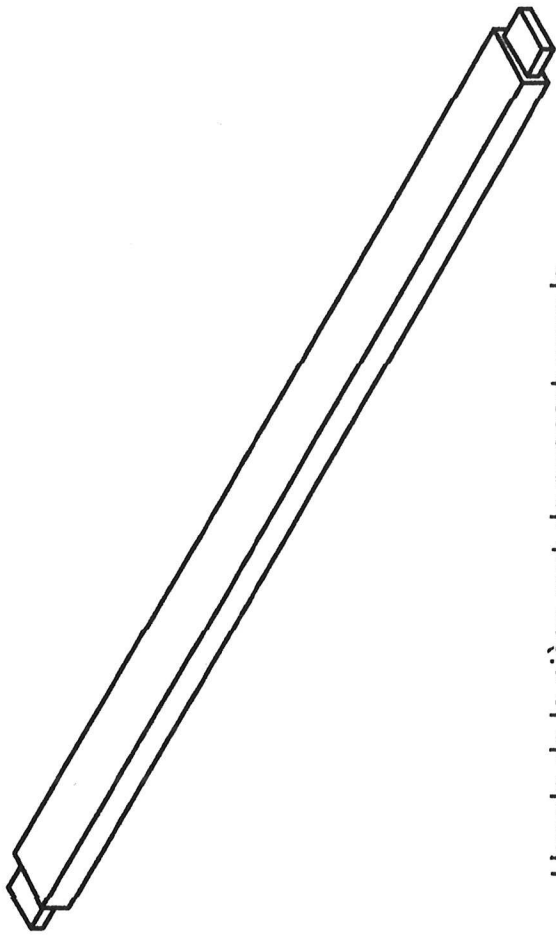
1

A

B

Table italienne

2 Traverses panneau centre



L'angle de la pièce sert de support pour le déplacement de la rallonge.

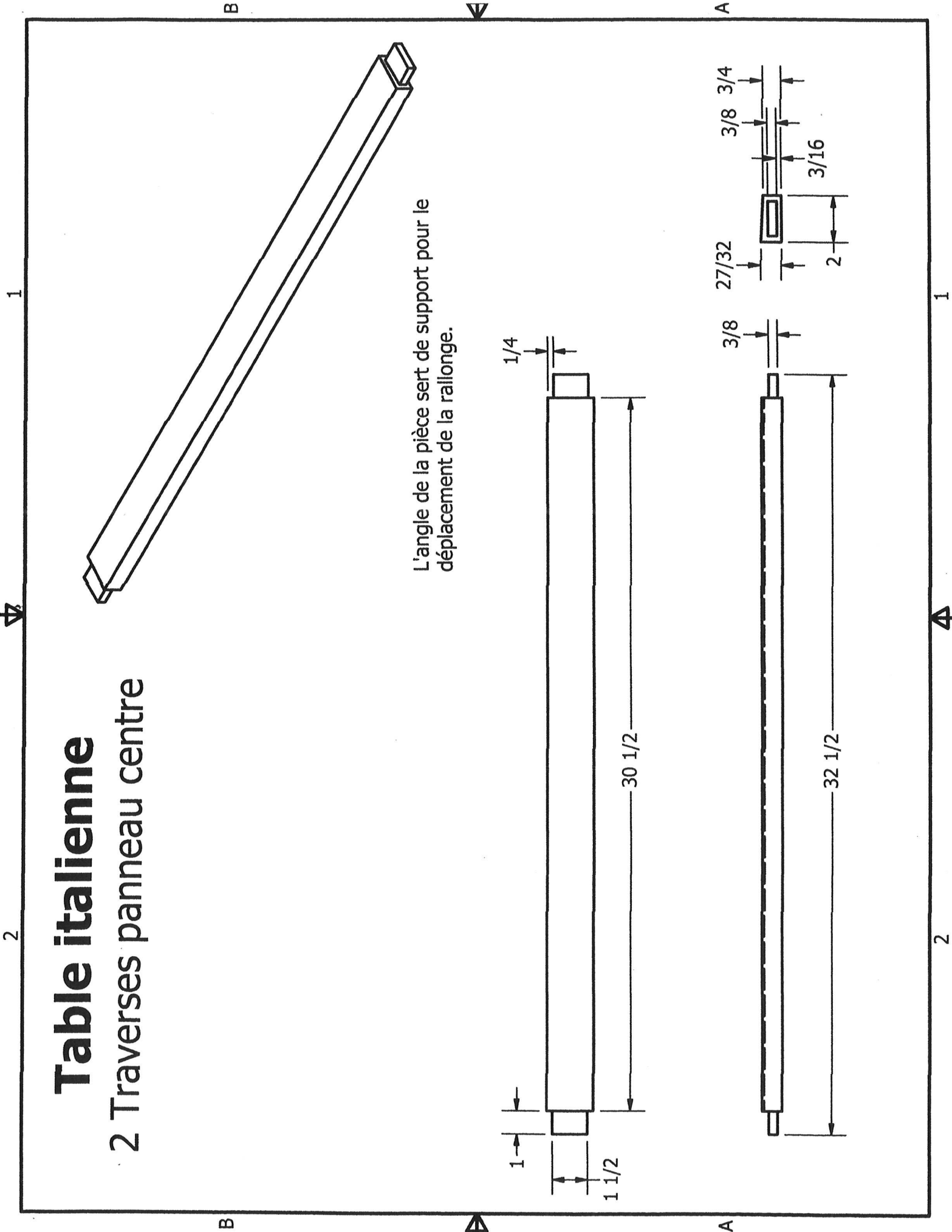
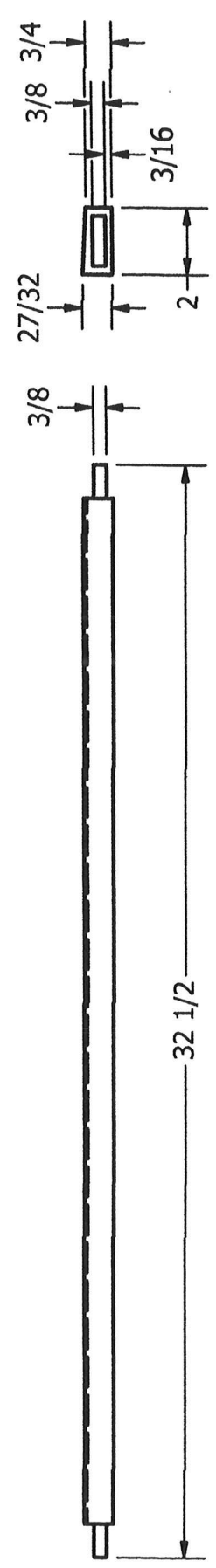
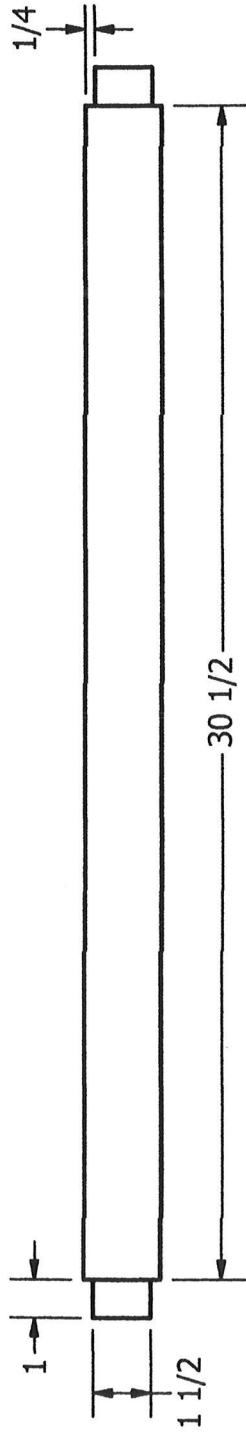
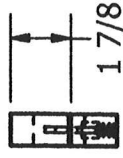
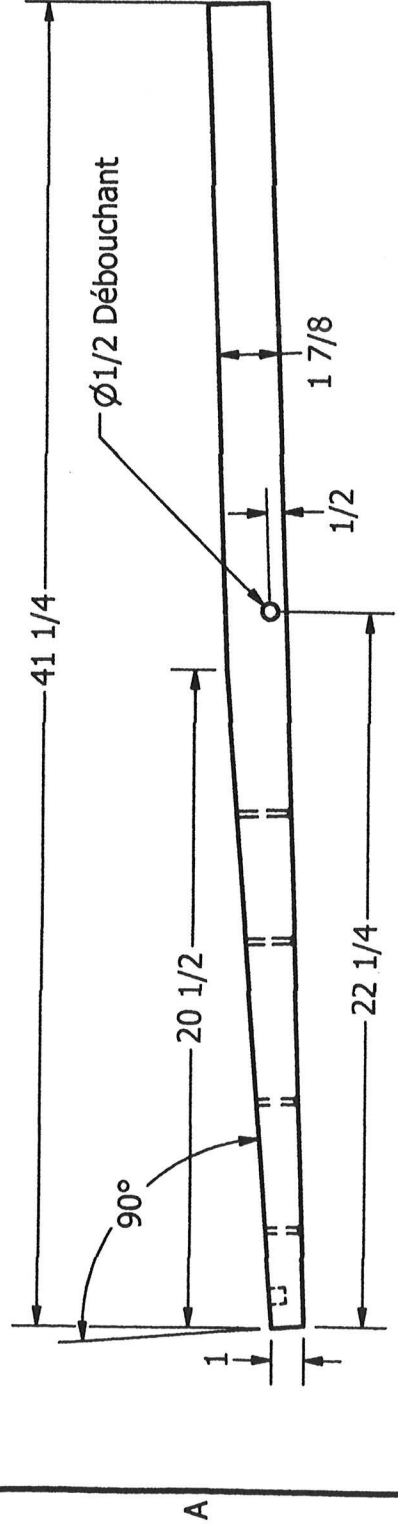
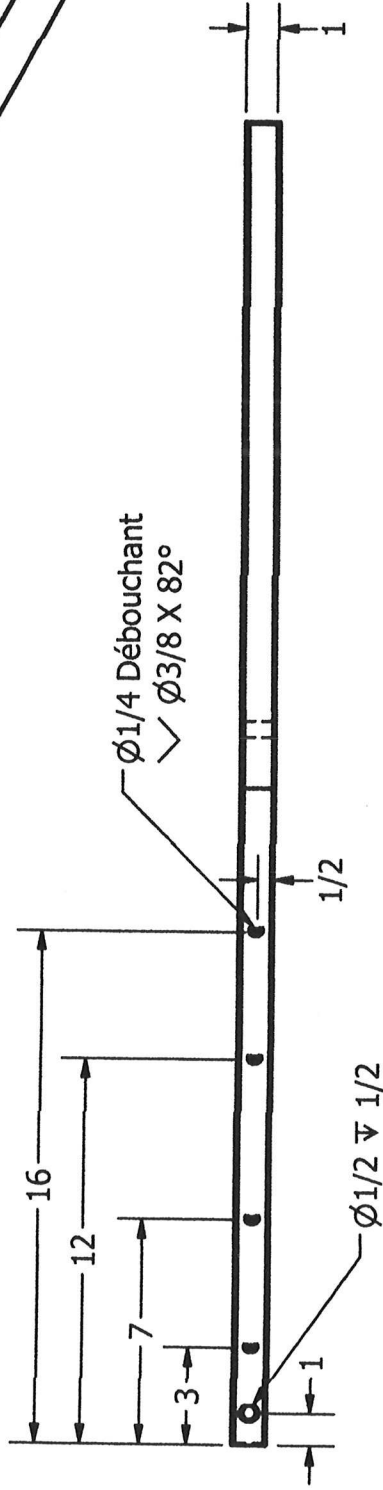
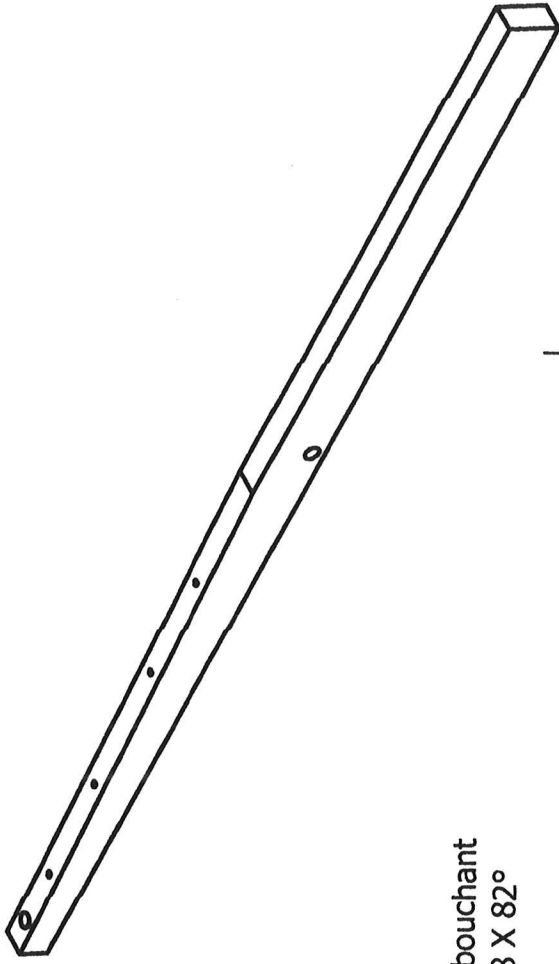


Table italienne

4 Traverses de rallonge



1

2

3

B

A

B

A

1

2

3

1

Table italienne

2 Pivots

